

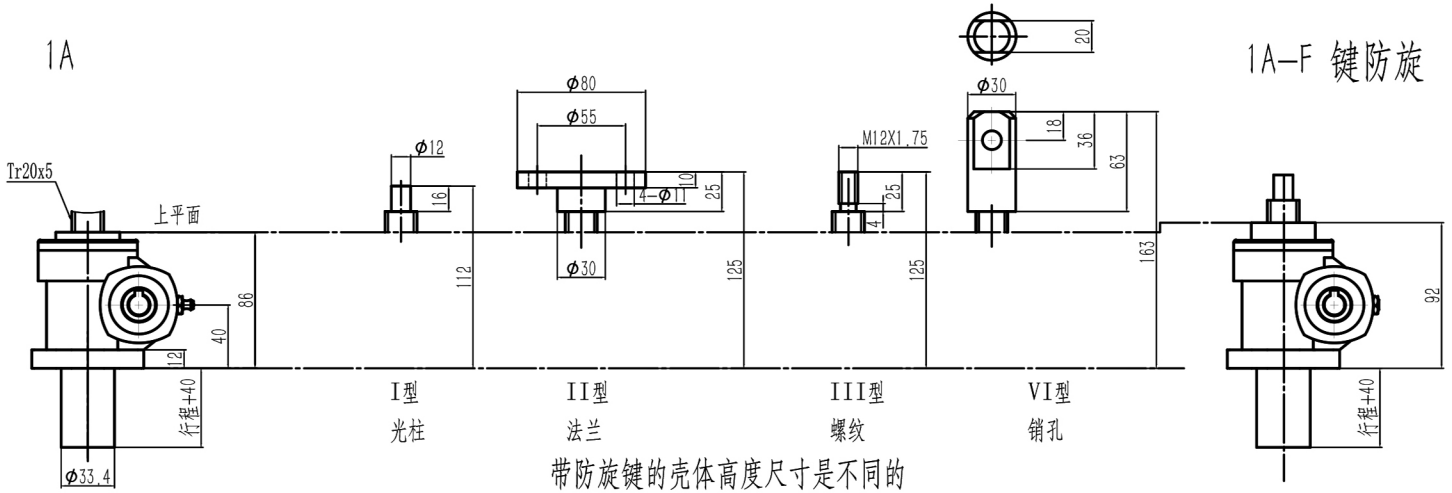


LD1T螺旋升降机选型手册

LD1T 外形及安装尺寸

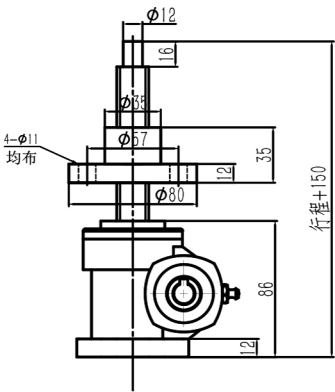
型号	最大载荷 (KN)	螺杆螺纹尺寸	速比	蜗杆每转行程 (mm)	空载扭矩 (N.m)	效率	箱体重量 (Kg)	每100mm丝杠重量(Kg)
LD1T-P	10	Tr20x5	5	1	0.33	0.23	2.7	0.56
LD1T-M			20	0.25		0.17		

1A

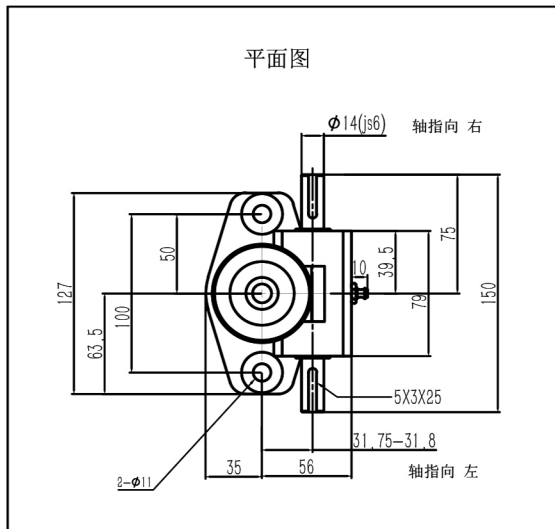


2A

螺母运动

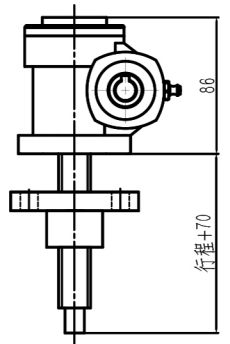


平面图



2B

螺母运动



1B

